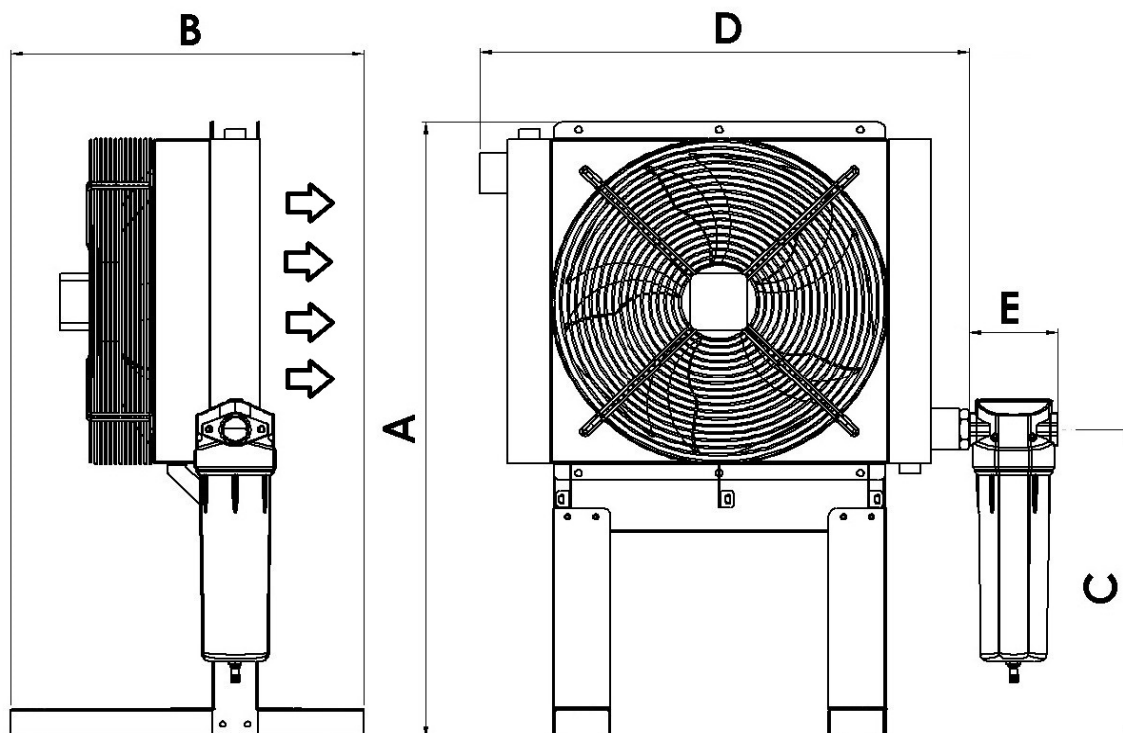


Modello Model Modell Modelo Modèle	<b>ECA 450</b>			
Portata d'aria - Air flow rate - Luftdurchflussrate - Rango del flujo de aire - Débit d'air	mc/h	450		
	l/min	7500		
	cfm	265		
Pressione d'esercizio lato aria - Working pressure air side - Betriebsdruck Luftseite - Presión de trabajo lado de aire - Pression de travail côté air	bar / psi	7	101,5	(max 16/232)
Temperatura aria in ingresso - Air inlet temperature - Lufteintrittstemperatur - Temperatura de entrada de aire - Température d'entrée d'air	°C / °F	120	248	(max 120/248)
Temperatura ambiente - Ambient temperature - Raumtemperatur - Température ambiante	°C / °F	25	77	(max 45/113)
Alimentazione - Power supply - Stromversorgung - Fuente de alimentación - Alimentation	V / ph / Hz	230 / 1 / 50		
Potenza assorbita - Power consumption - Stromverbrauch - Consumo de energia - Consommation d'énergie	kW	0,25		
Connessioni aria - Air Connections - Luftanschluss - Conexión de aire - Connexion d'air	IN	1 1/2" BSP-F		
	OUT	1 1/2" BSP-F		
Peso a vuoto - Shipping weight - Gewicht - Peso - Poids d'expédition	Kg / lbs	24	53	
Dimensioni - Dimensions - Abmessungen - Dimensiones	mm / inch	A 1000	39,4	B 500 19,7
		C 550	21,7	D 680 26,8
		E 125	4,9	
Tipo di separatore - Separator type - Separator Typ - Tipo de separador - Type de séparateur		Centrifugo - Centrifugal - Zentrifugal - Centrifugo - Centrifuge		
Separatore Condensa - Condensate separator - Kondensatabscheider - Separador de condensado - Séparateur de condensat		Alluminio - Aluminum - Aluminium - Aluminio		
Scarico drenaggio - Drain discharge - Abfluss ablassen - Descarga de drenaje - Décharge de drain		Scarico automatico - Automatic drain - Automatischer Ablauf - Drenaje automático - Vidange automatique		
Materiale scambiatore - Heat exchanger material - Wärmetauschermaterial - Material intercambiador de calor - Matériau échangeur de chaleur		Alluminio - Aluminum - Aluminium - Aluminio		


**GENERAL NOTE**

Prestazioni &amp; specifiche - Performances &amp; specifications - Leistungen und Spezifikationen - Prestaciones y especificaciones - Performances et spécifications: +/- 5%;

Opzioni scarico condensa disponibili su richiesta - Condensate discharge option available on request - Kondensatablass Option auf Anfrage erhältlich - Opción de descarga de condensado disponible bajo pedido - Option de décharge de condensat disponible sur demande;

Versione con motore pneumatico disponibile su richiesta - Version with pneumatic motor available on request - Version mit pneumatischem Motor auf Anfrage erhältlich - Versión con motor neumático disponible bajo pedido - Version avec moteur pneumatique disponible sur demande