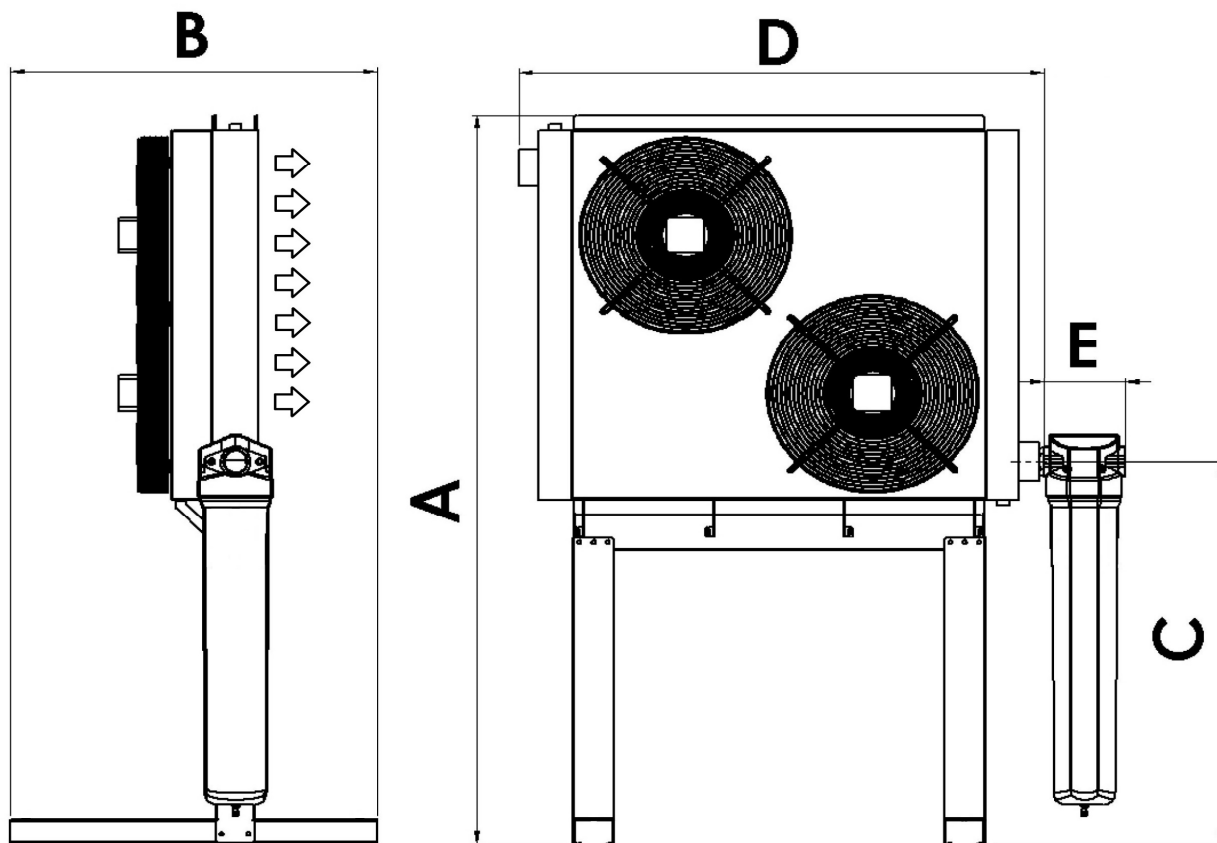


Modello Model Modell Modelo Modèle	ECA 2800			
Portata d'aria - Air flow rate - Luftdurchflussrate - Rango del flujo de aire - Débit d'air	mc/h	2800		
	l/min	46667		
	cfm	1648		
Pressione d'esercizio lato aria - Working pressure air side - Betriebsdruck Luftseite - Presión de trabajo lado de aire - Pression de travail côté air	bar / psi	7	101,5	(max 16/232)
Temperatura aria in ingresso - Air inlet temperature - Lufteintrittstemperatur - Temperatura de entrada de aire - Température d'entrée d'air	°C / °F	120	248	(max 120/248)
Temperatura ambiente - Ambient temperature - Raumtemperatur - Température ambiante	°C / °F	25	77	(max 45/113)
Alimentazione - Power supply - Stromversorgung - Fuente de alimentación - Alimentation	V / ph / Hz	400 / 3 / 50		
Potenza assorbita - Power consumption - Stromverbrauch - Consumo de energia - Consommation d'énergie	kW	1,62		
Connessioni aria - Air Connections - Luftanschluss - Conexión de aire - Connexion d'air	IN	3" BSP-F		
	OUT	3" BSP-F		
Peso a vuoto - Shipping weight - Gewicht - Peso - Poids d'expédition	Kg / lbs	120	265	
Dimensioni - Dimensions - Abmessungen - Dimensiones	mm / inch	A 1950	B 900	C 35,5
		C 1030	D 1280	D 50,4
		E 200	E 7,9	
Tipo di separatore - Separator type - Separator Typ - Tipo de separador - Type de séparateur	Centrifugo - Centrifugal - Zentrifugal - Centrifugo - Centrifuge			
Separatore Condensa - Condensate separator - Kondensatabscheider - Separador de condensado - Séparateur de condensat	Alluminio - Aluminum - Aluminium - Aluminio			
Scarico drenaggio - Drain discharge - Abfluss ablassen - Descarga de drenaje - Décharge de drain	Scarico automatico - Automatic drain - Automatischer Ablauf - Drenaje automático - Vidange automatique			
Materiale scambiatore - Heat exchanger material - Wärmetauschermaterial - Material intercambiador de calor - Matériau échangeur de chaleur	Alluminio - Aluminum - Aluminium - Aluminio			



GENERAL NOTE

Prestazioni & specifiche - Performances & specifications - Leistungen und Spezifikationen - Prestaciones y especificaciones - Performances et spécifications: +/- 5%;
 Opzioni scarico condensa disponibili su richiesta - Condensate discharge option available on request - Kondensatablass Option auf Anfrage erhältlich - Opción de descarga de condensado disponible bajo pedido - Option de décharge de condensat disponible sur demande;
 Versione con motore pneumatico disponibile su richiesta - Version with pneumatic motor available on request - Version mit pneumatischem Motor auf Anfrage erhältlich - Version con motor neumático disponible bajo pedido - Version avec moteur pneumatique disponible sur demande