

Modello Model Modell Modelo Modèle	
Portata d'aria - Air flow rate - Luftdurchflussrate - Rango del flujo de aire - Débit d'air	mc/h l/min cfm
Pressione d'esercizio lato aria - Working pressure air side - Betriebsdruck Luftseite - Presión de trabajo lado de aire - Pression de travail côté air	bar / psi
Temperatura aria in ingresso - Air inlet temperature - Lufteintrittstemperatur - Temperatura de entrada de aire - Température d'entrée d'air	°C / °F
Temperatura ambiente - Ambient temperature - Raumtemperatur - Température ambiante	°C / °F
Alimentazione - Power supply - Stromversorgung - Fuente de alimentación - Alimentation	V / ph / Hz
Potenza assorbita - Power consumption - Stromverbrauch - Consumo de energia - Consommation d'énergie	kW
Connessioni aria - Air Connections - Luftanschluss - Conexión de aire - Connexion d'air	IN OUT
Peso a vuoto - Shipping weight - Gewicht - Peso - Poids d'expédition	Kg / lbs
Dimensioni - Dimensions - Abmessungen - Dimensiones	mm / inch
Tipo di separatore - Separator type - Separator Typ - Tipo de separador - Type de séparateur	
Separatore Condensa - Condensate separator - Kondensatabscheider - Separador de condensado - Séparateur de condensat	
Scarico drenaggio - Drain discharge - Abfluss ablassen - Descarga de drenaje - Décharge de drain	
Materiale scambiatore - Heat exchanger material - Wärmetauschermaterial - Material intercambiador de calor - Matériau échangeur de chaleur	

ECA 168

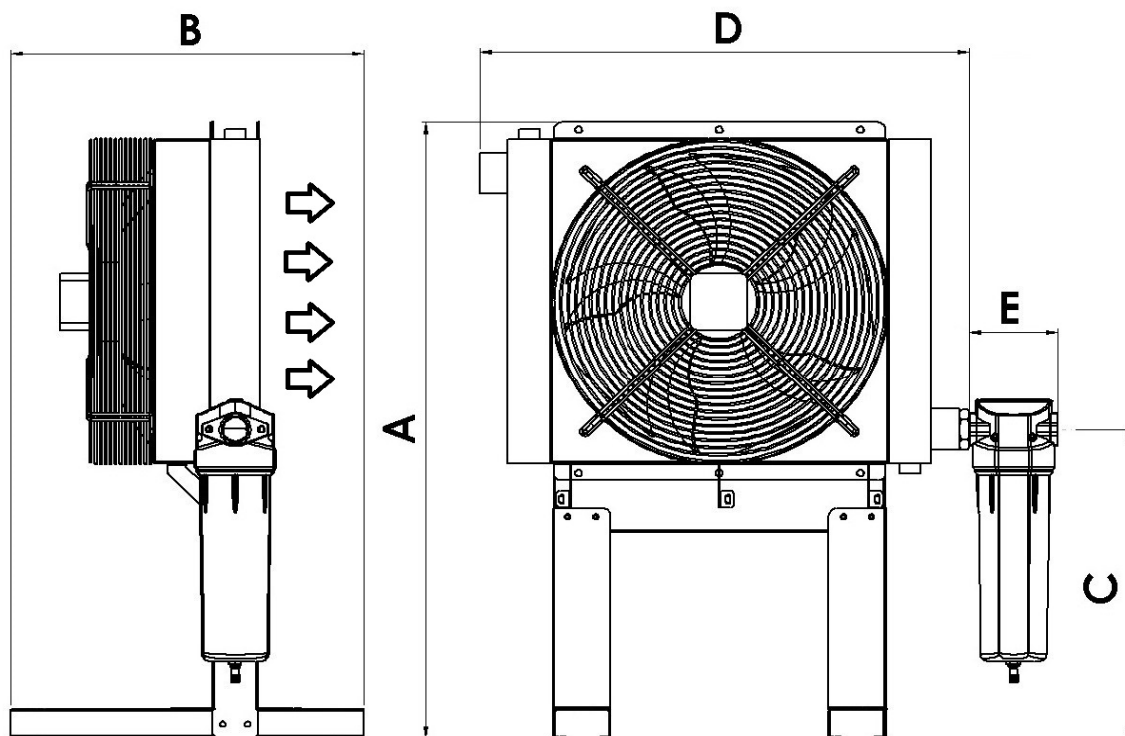
	168			
	2800			
	99			
	7		101,5	(max 16/232)
	120		248	(max 120/248)
	25		77	(max 45/113)
			230 / 1 / 50	
			0,07	
			3/4" BSP-F	
			3/4" BSP-F	
	12		26	
A	700	27,6	B	300 11,8
C	410	16,2	D	470 18,5
E	95	3,7		

Centrifugo - Centrifugal - Zentrifugal - Centrifugo - Centrifuge

Alluminio - Aluminum - Aluminium - Aluminio

Scarico automatico - Automatic drain - Automatischer Ablauf - Drenaje automático - Vidange automatique

Alluminio - Aluminum - Aluminium - Aluminio



GENERAL NOTE

Prestazioni & specifiche - Performances & specifications - Leistungen und Spezifikationen - Prestaciones y especificaciones - Performances et spécifications: +/- 5%;
Opzioni scarico condensa disponibili su richiesta - Condensate discharge option available on request - Kondensatablass Option auf Anfrage erhältlich - Opción de descarga de condensado disponible bajo pedido - Option de décharge de condensat disponible sur demande;